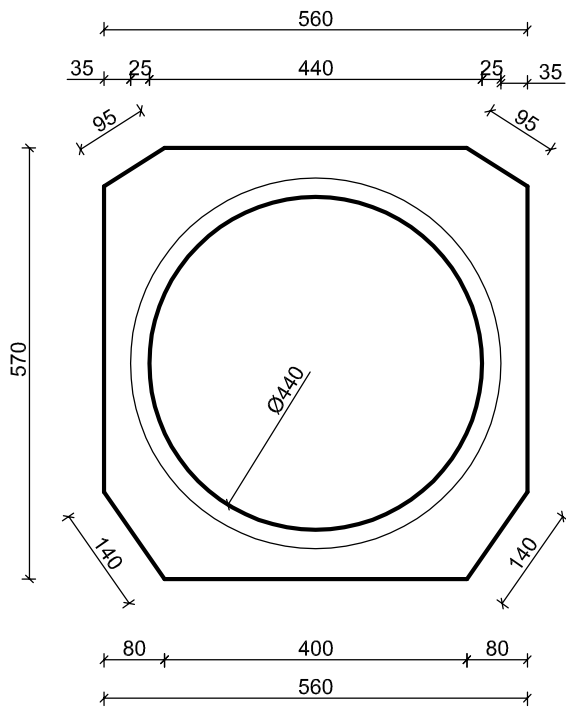
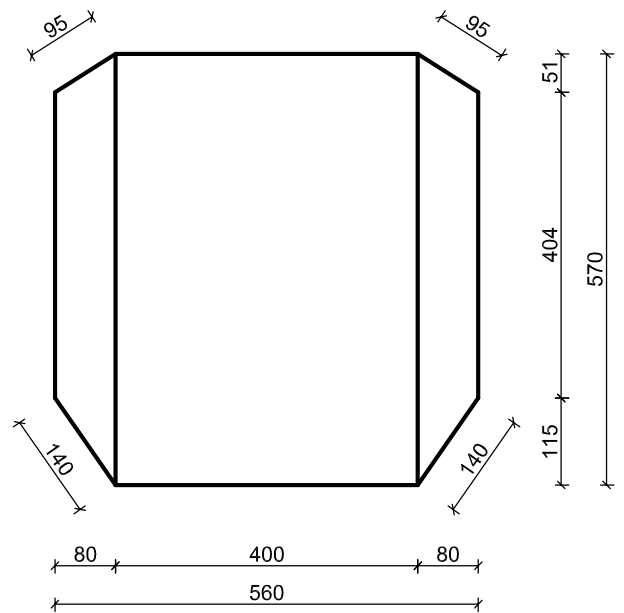


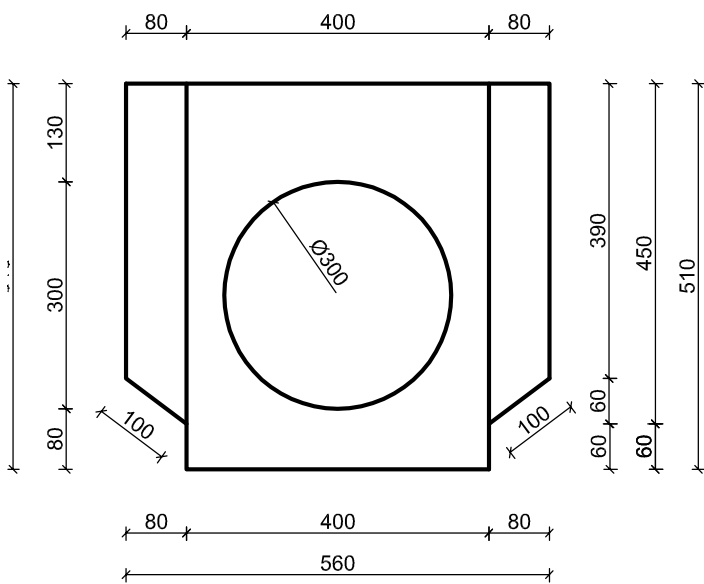
Felül nézet



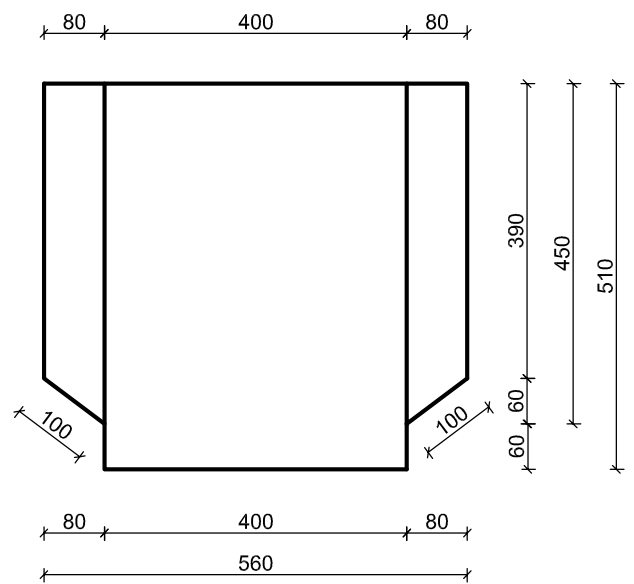
Alul nézet



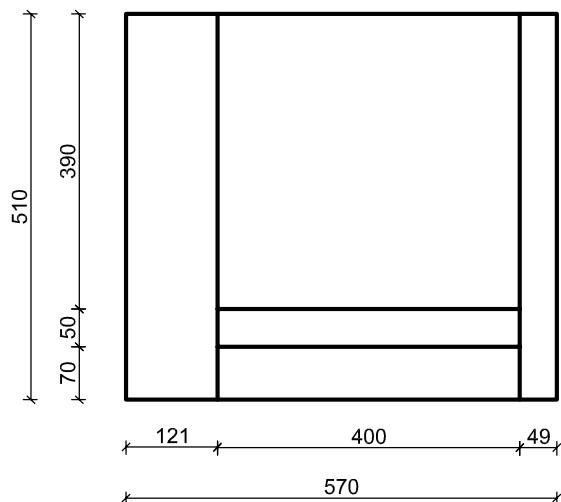
Elöl nézet




Hátul nézet



Oldal nézet



	A rajzon szereplő műszaki megoldás az SW Umweltechnik Kft. szellemi tulajdona és szerzői jogvédelem alatt áll.		
	SW Umweltechnik Magyarország Kft. 2339 Majosháza, Tóközi út 10		
Elemcsoport :	Aknaelemek	Cikkszám :	1000000337
Típuscsoport :	Víznyelő elemek	Gyártóhely :	BUD
Típusjel :	VNYR-Ø45/50/5 - NA 300 befalazó idommal	Elemsúly :	190 kg
Betonminőség :	C30/37-XC4-XV2-8-S2-MSZ 4798-1:2004		
Termékszabvány :	MSZ EN 1917: 2003		
Dátum: 2012.07.12.	Rajzoló: Nagy Roberta	Ellenőr: Munkácsi Miklós	Méretarány 1:100