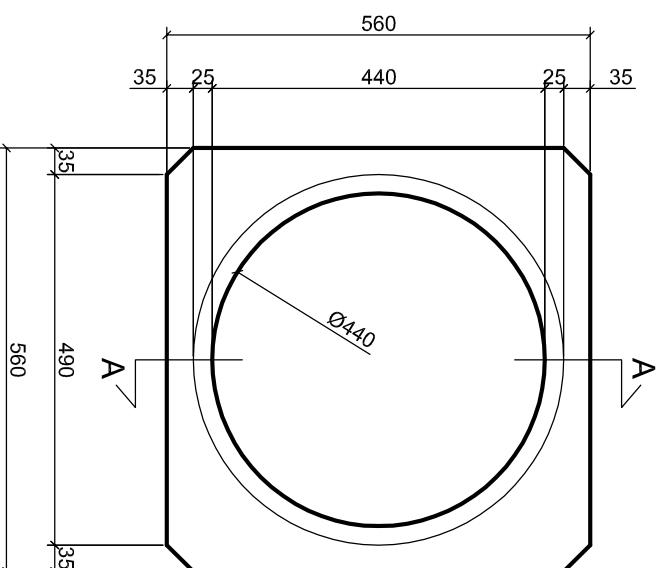
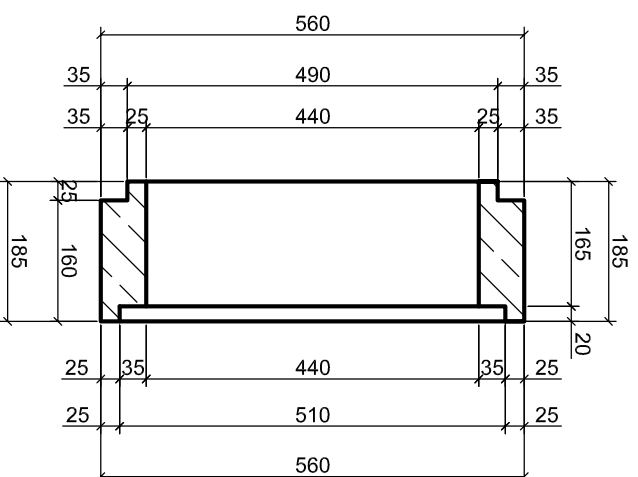


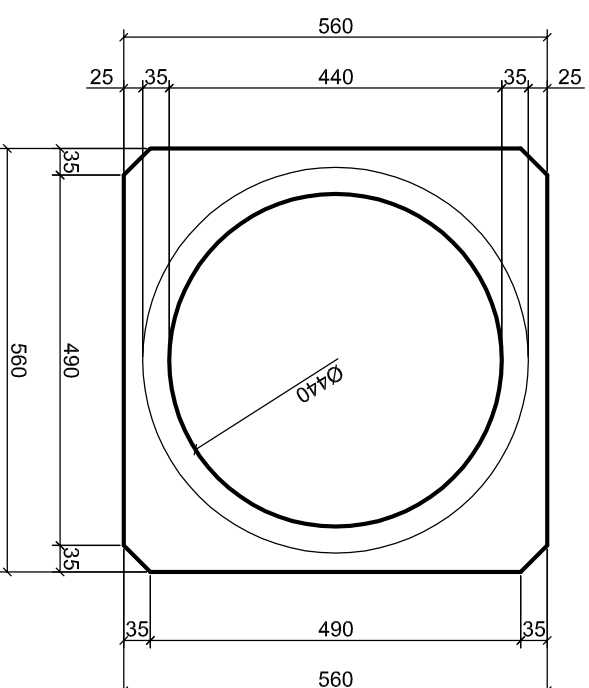
Felül nézet




A - A metszet



Alul nézet



		<p>A rajzon szereplő műszaki megoldás az SW Umweltechnik Kft. szellemi tulajdona és szerzői jogvédelem alatt áll.</p>	
<h2>SW Umweltechnik Magyarország Kft.</h2> <p>2339 Majosháza, Töközi út 10</p>			
Elemcsoport :	Aknaelemek	Cikkszám :	1000000339
Típuscsoport :	Víznyelő elemek	Gyártóhely :	BUD
Típusjel :	VNYR-Ø45/15/5	Elem súly :	50 kg
Betomminőség :	C30/37-XC4-XV2-8-S2-MSZ 4798-1:2004		
Termékszabvány :	MSZ EN 1917: 2003		
Dátum:	2012.07.12.	Rajzoló:	Nagy Roberta
		Ellenőr:	Munkácsi Miklós
		Méretarány	1:100